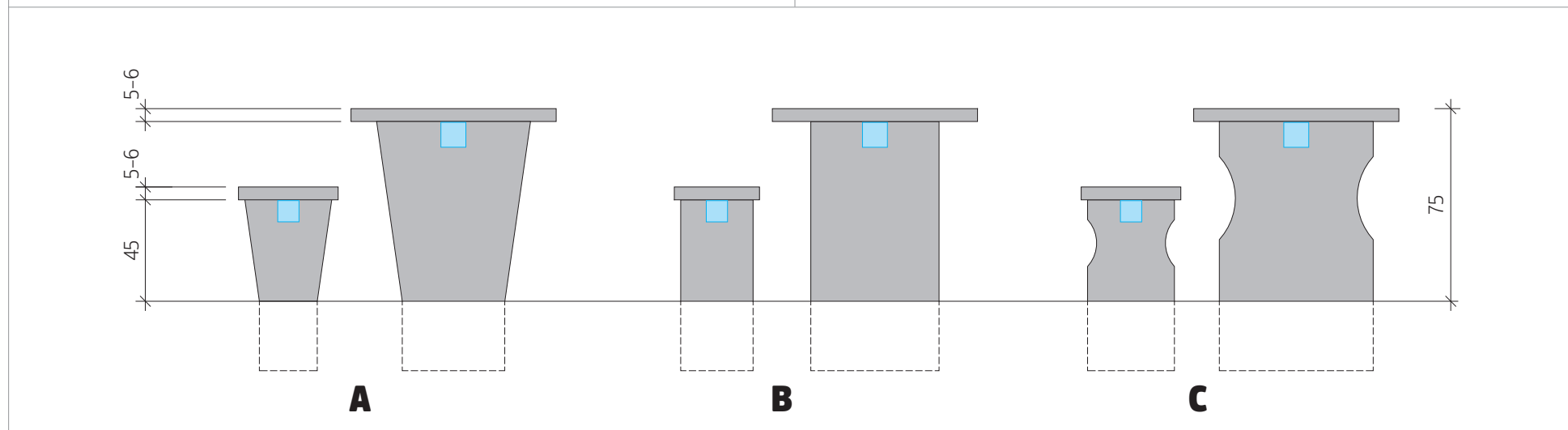
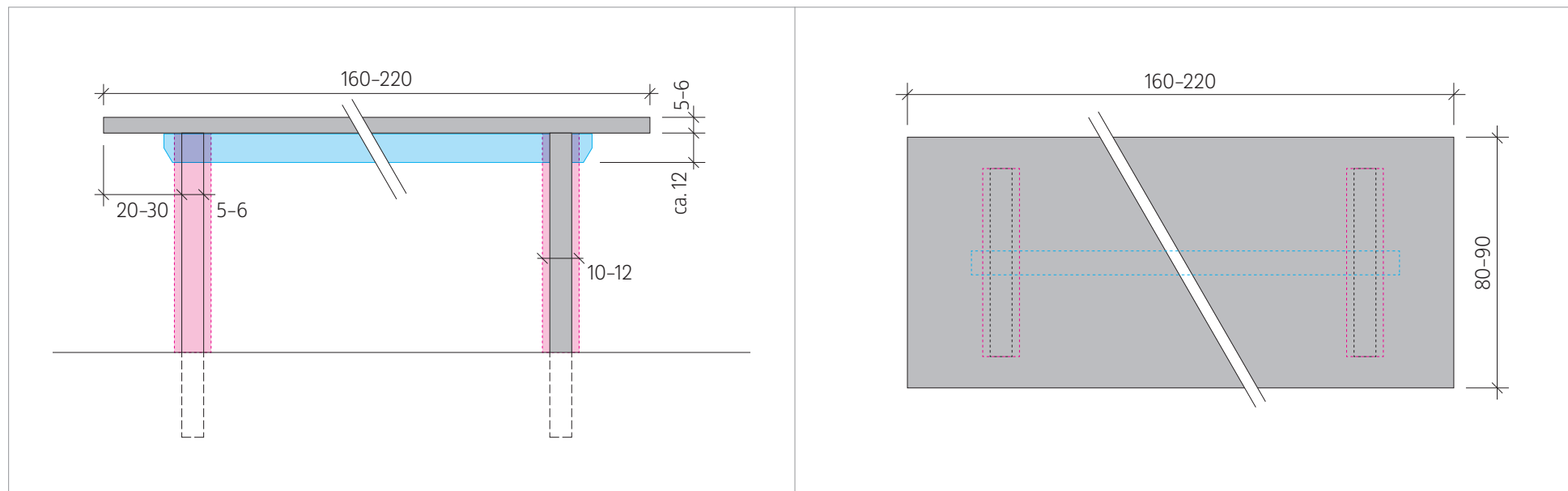


TAVOLI

TISCHANLAGE

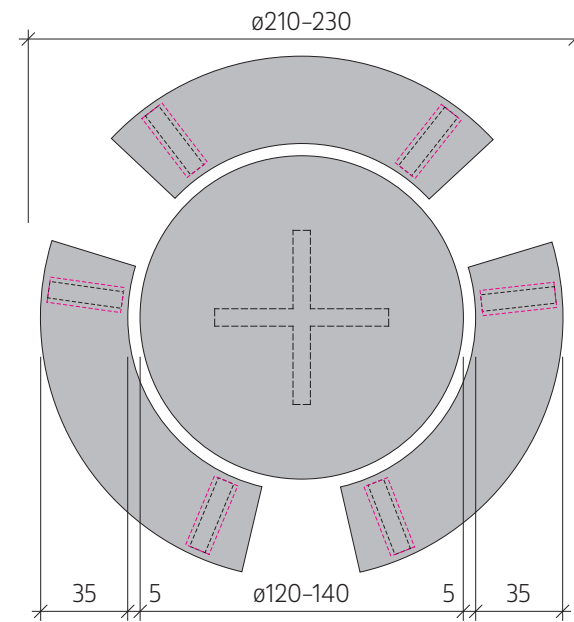
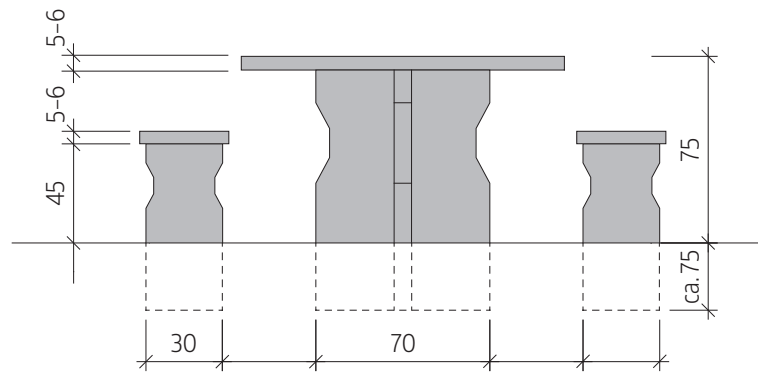


Posa libera con sostegni a spessore maggiorato
 Posa libera con architrave

freistehende massive Stützen
 Stürze mit freistehenden Sockeln

TAVOLI

TISCHANLAGE



Posa libera con sostegni a spessore maggiorato

freistehende massive Stützen